

深圳市光网视科技有限公司

产品规格书

6 口全千兆 POE 光纤交换机

ONV-POE33064PF



产品概述

ONV-POE33064PF 系列是 ONV 自主研发的非网管全千兆 PoE 光纤交换机，具备 4 个全千兆自适应电口+2 个千兆 SFP 光口插槽。其中 1-4 端口支持 IEEE 802.3af/at 标准 PoE 供电，单端口 PoE 功率达 30W，整机最大 PoE 输出功率为 65W (at-110W)。作为 PoE 供电设备，能自动检测识别符合标准的受电设备并通过网线为其供电。可通过网线为无线 AP、网络摄像头、网络电话机、门禁可视对讲等 POE 终端设备供电，满足对高密度 PoE 供电有需求的网络环境，适合酒店、校园、园区、景点、商超、厂区宿舍及中小型企业组建经济高效的网络。

非网管机型，即插即用，无需配置，使用简单方便；

产品特点

■ 全千兆接入，千兆光口上行

- ◇ 全系列支持“千兆以太网口+千兆独立光口”组合，方便用户灵活组网，满足各种场景组网需求；
- ◇ 所有端口支持无阻塞线速转发，传输更流畅。
- ◇ 支持 IEEE 802.3x 全双工流控和 Backpressure 半双工流控。

■ 智能 PoE 供电功能

- ◇ 4 个 10/100/1000Base-T RJ45 端口支持 PoE 供电，满足安防监控、电话会议系统、无线覆盖等场景 PoE 供电的需求。
- ◇ 符合 IEEE 802.3af/at PoE 供电标准，自动识别 PoE 设备进行供电，不损坏非 PoE 设备。整机最大 PoE 输出功率达 65W，单端口最大 PoE 输出功率为 30W。
- ◇ PoE 端口支持优先级机制，当剩余功率不足时，优先保障高优先级端口的供电，避免设备超负荷工作。

■ 设备稳定可靠

- ◇ 主机低功耗、无风扇静音设计，镀锌钢材金属外壳，散热优良，保证产品稳定运行。
- ◇ 采用 ONV 自主研发的电源，高冗余设计，提供长久稳定 PoE 电力输出。
- ◇ 设备满足国家 CCC 标准，完全符合 CE、FCC、RoHS 安规要求，使用安全可靠。

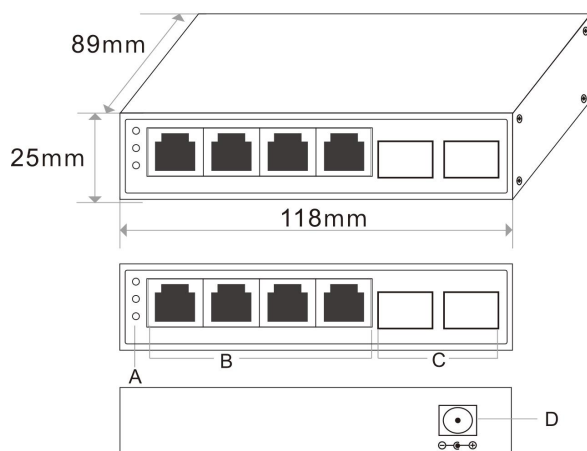
■ 操作简单

- ◇ 即插即用，无需配置，简单方便。
- ◇ 用户可通过电源指示灯(PWR)、端口状态指示灯(Link)、PoE 工作指示灯轻松了解设备工作状态。

产品技术与规格

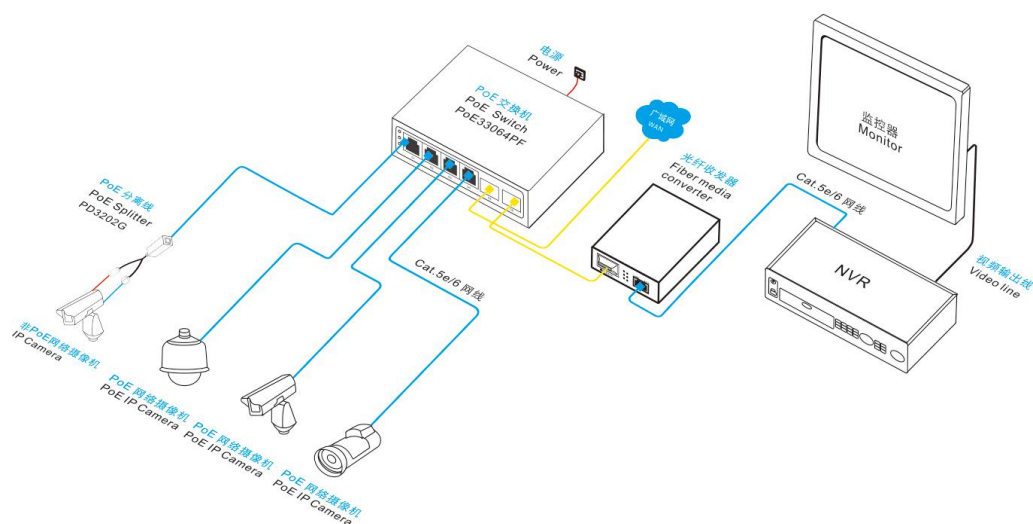
型号	ONV- POE33064PF	ONV- POE33064PF-at
固定端口	4 个 10/100/1000Base-T POE 口 (Data/Power) 2 个 1000Base-X SFP 光口插槽 (Data)	
POE 端口	1-4 端口支持 IEEE802.3af/at 标准 POE 供电	
网络协议	IEEE802.3 10BASE-T; IEEE802.3i 10Base-T; IEEE802.3u 100Base-TX; IEEE802.3ab 1000Base-T; IEEE802.3z 1000Base-X; IEEE802.3x	
供电标准	符合 IEEE802.3af/at 国际标准	
网口特性	1-4口10/100/1000Base-T 自动侦测, 全/半双工MDI/MDI-X自适应	
光口特性	千兆SFP 光纤接口, 默认不配套光模块, 需要另购, (可选订单模/多模、单纤/双纤光模块, LC)	
转发模式	存储转发 (全线速)	
背板带宽	12Gbps (无阻塞)	
包转发率@64byte	8.93Mpps	
MAC 地址表	2K	
包转发缓存	2M	
双绞线传输	10BASE-T : Cat3, 4, 5 UTP (≤100 meter) 100BASE-TX : Cat5 or later UTP (≤100 meter) 1000BASE-T : Cat5e or later UTP (≤100 meter)	
光缆	多模 : 850nm 0~550M , 单模 : 1310nm 0~40KM , 1550nm 0~120KM 。	
供电引脚	默认 1/2(+), 3/6(-); 可选订 4/5(+), 7/8(-), 4 芯供电	
最高单口/平均功率	30W/15.4W	30W/30W
总功率/输入电压	65W (DC52V)	110W (DC52V)
整机功耗	待机功耗: <5W; 满载功耗: <65W	待机功耗: <6W; 满载功耗: <110W
LED 指示灯	电源指示灯 : PWR(绿色); 数据指示灯: Link (黄色); POE指示灯: PoE (绿色)	
配套电源	外置电源适配器 AC: 100~240V 50~60Hz 1.1A	外置电源适配器 AC: 100~240V 50~60Hz 2.0A
工作温度/湿度	-20~+55° C; 5%~90% RH 无凝结	
存储温度/湿度	-40~+75° C; 5%~95% RH 无凝结	
外观尺寸 (L*W*H)	118*95*28mm	
净重/毛重	<0.35kg / <1.0kg	
安装方式	桌面式、壁挂式安装	
防雷/防护等级	端口防雷: 4KV 8/20us; 防护等级: IP30	
安规认证	3C; CE mark, commercial; CE/LVD EN60950; FCC Part 15 Class B; RoHS;	
质保期	交换机 3 年, 终身维护	

产品尺寸规格



- A.工作指示灯
- B.4个千兆PoE供电口
- C.2个千兆SFP光口插槽
- D.电源DC48-57V输入

产品连接拓扑



包装清单

包装清单	物品名称	数量	单位
	6口全千兆 POE 光纤交换机 (ONV-POE33064PF/at)	1	台
	电源套件 (AC 电源线+电源适配器)	1	套
	五金安装套件 (挂耳)	1	对
	快速使用指南	1	份
	保修卡与合格证	1	份

订购信息

设备名称	设备信息
ONV-POE33064PF	非网管 4 个 10/100/1000M RJ45 端口+2 个 1000M 上联 SFP 光口插槽, POE 光纤交换机, 其中 1-4 口支持 IEEE 802.3af/at PoE 国际标准, 外置 65W 电源。
ONV-POE33064PF-at	非网管 4 个 10/100/1000M RJ45 端口+2 个 1000M 上联 SFP 光口插槽, POE 光纤交换机, 其中 1-4 口支持 IEEE 802.3af/at PoE 国际标准, 外置 110W 电源。

选配信息

光模块选型表

名称	型号	描述	单位
1.25G 光模块	ONV-2630	SFP 光模块, 1.25G, 多模双纤 850nm, 传输距离: 550m, LC 接口, 支持 DDM 功能, 支持热拔插。	只
	ONV-2632	SFP 光模块, 1.25G, 单模双纤 1310nm, 传输距离: 20km, LC 接口, 支持 DDM 功能, 支持热拔插。	只
	ONV-2612-T	SFP 光模块, 1.25G, 单模单纤 TX1310nm/RX1550nm, 传输距离: 20km, LC 接口, 支持 DDM 功能, 支持热拔插。	只
	ONV-2613-R	SFP 光模块, 1.25G, 单模单纤 TX1550nm/RX1310nm, 传输距离: 20km, LC 接口, 支持 DDM 功能, 支持热拔插。	只
	ONV-2612-T-SC	SFP 光模块, 1.25G, 单模单纤 TX1310nm/RX1550nm, 传输距离: 20km, SC 接口, 支持 DDM 功能, 支持热拔插。	只
	ONV-2613-R-SC	SFP 光模块, 1.25G, 单模单纤 TX1550nm/RX1310nm, 传输距离: 20km, SC 接口, 支持 DDM 功能, 支持热拔插。	只
电模块	ONV-2633	1.25G SFP 光模块转 10/100/1000M RJ45 网口, (光转电)	只

联系我们

ONV 深圳市光网视科技有限公司

电 话：0755-33376606

传 真：0755-33376608

邮 箱：onv@onv.com.cn

网 址：<http://www.onv.com.cn>

地 址：深圳市福田区车公庙泰然大厦 D 座 1003

工厂地址：深圳市龙华区大浪街道新石社区华宁路 111 号森裕泰工业园 A 栋 4 层 5 层 6 层



关于文档

本文档中的商标、图片、标识均归深圳市光网视科技有限公司所有。

本文档可能含有预测信息，因此本文档信息仅供参考，不构成任何要约或承诺，本公司做出更正或修改恕不另行通知。

版权所有 © 深圳市光网视科技有限公司 保留一切权利